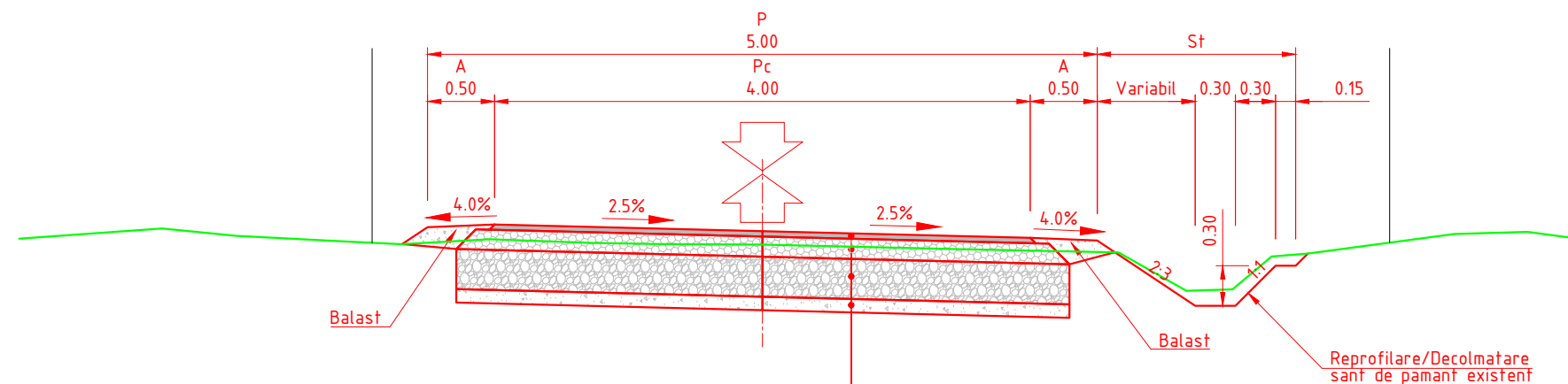


PROFIL TRANSVERSAL TIP 1

Scara 1:50

Se aplica:
 Vlasceni Str. Bisericii km 0+000.00 - 0+090.00
 Romanesti Str. Bisericii km 0+000.00 - 0+304.00



- STRUCTURA RUTIERA**
- 6cm Beton asfaltic cu criblura BA16 rul 50/70 conform SREN 13108-1/2016
 - 15cm Piatra sparta amestec optimal conform SR EN 13242+A1/2008
 - 30cm Balast, amestec optimal conform STAS 6400
 - 10cm Strat de forma din material granular

NOTA:

- P - Platforma
- St - Sant
- Pc - Parte carosabila
- A - Acostament

VERIFICATOR/ EXPERT	NUME	SEMNATURA	CERINȚA	REFERAT / EXPERTIZA NR. / DATA

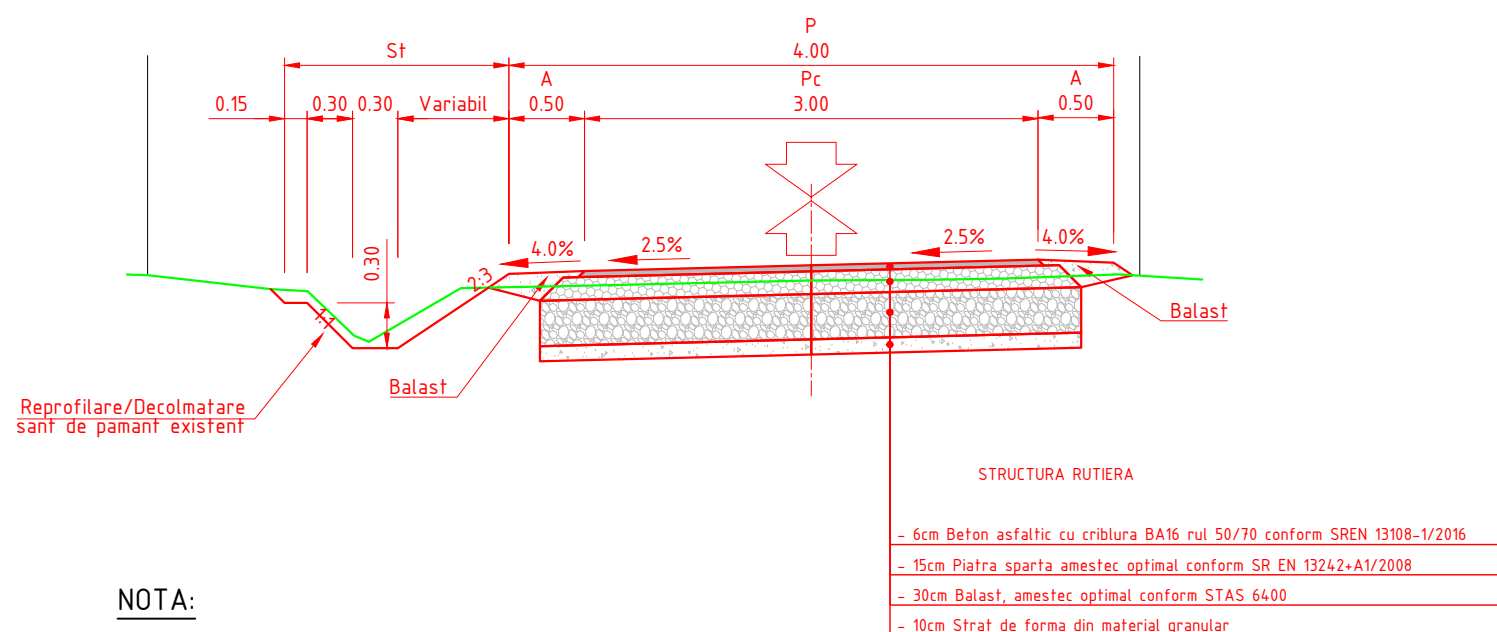
Proiectant General: S.C. GLOBAL ENGINEERING CONSULTING S.R.L. Bucuresti, Bd. Lacul Tei, nr. 123, Bl. 4, Sc.C, Et.6, Ap.117, J40/2345/2007, CUI 20986394			Beneficiar: COMUNA POTLOGI, JUDETUL DAMBOVITA		Proiect nr. 19/2022
SPECIFICATIE	NUME	SEMNATURA	Scara: 1 : 50	Titlu proiect: MODERNIZARE STRAZI, COMUNA POTLOGI, JUDETUL DAMBOVITA	
SEF PROIECT	ing. A. Bolovaneanu	<i>[Signature]</i>	Data: 2022	Titlu plansa: PROFIL TRANSVERSAL TIP 1	
PROIECTAT	ing. F. Bolovaneanu	<i>[Signature]</i>			
DESENAT	ing. F. Bolovaneanu	<i>[Signature]</i>	Plansa nr. PTT 01		

PROFIL TRANSVERSAL TIP 2

Scara 1:50

Se aplica:

Potlogi	Str. Toporas	km 0+000.00 - 0+210.45
Potlogi	Str. Slamnei	km 0+000.00 - 0+194.82
Potlogi	Str. Garlei	km 0+000.00 - 0+240.00
Romanesti	Fundatura Calin	km 0+000.00 - 0+046.71



NOTA:

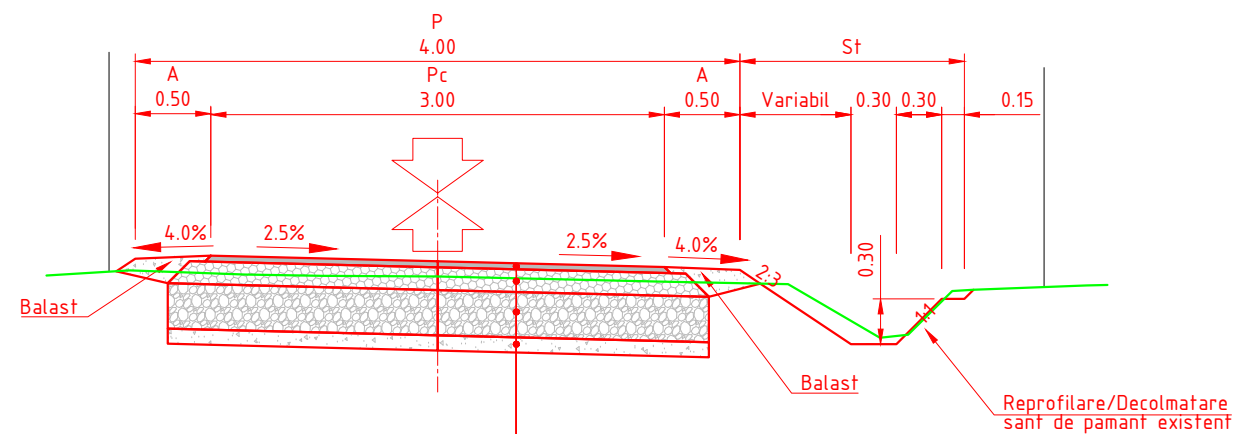
- P - Platforma
- St - Sant
- Pc - Parte carosabila
- A - Acostament

				Proiectant General: S.C. GLOBAL ENGINEERING CONSULTING S.R.L. Bucuresti, Bd. Lacul Tei, nr. 123, Bl. 4, Sc.C, Et.6, Ap.117, J40/2345/2007, CUI 20986394			Beneficiar: COMUNA POTLOGI, JUDETUL DAMBOVITA		Proiect nr. 19/2022
				SPECIFICATIE	NUME	SEMNATURA	Scara: 1 : 50	Titlu proiect: MODERNIZARE STRAZI, COMUNA POTLOGI, JUDETUL DAMBOVITA	Faza: PT + DE
				SEF PROIECT	ing. A. Bolovaneanu				
				PROIECTAT	ing. F. Bolovaneanu		Data: 2022	Titlu plansa: PROFIL TRANSVERSAL TIP 2	Plansa nr. PTT 02
VERIFICATOR/ EXPERT	NUME	SEMNATURA	CERINȚA	REFERAT / EXPERTIZA NR. / DATA					

PROFIL TRANSVERSAL TIP 3

Scara 1:50

Se aplica:
Romanesti Str. Fanica Stanescu km 0+000.00 - 0+065.00



STRUCTURA RUTIERA

- 6cm Beton asfaltic cu criblura BA16 rul 50/70 conform SREN 13108-1/2016
- 15cm Piatra sparta amestec optimal conform SR EN 13242+A1/2008
- 30cm Balast, amestec optimal conform STAS 6400
- 10cm Strat de forma din material granular

NOTA:

- P - Platforma
- St - Sant
- Pc - Parte carosabila
- A - Acostament

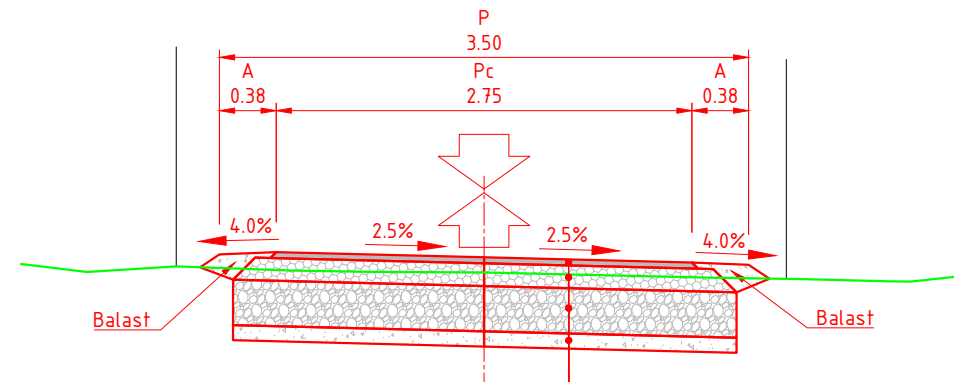
VERIFICATOR/ EXPERT	NUME	SEMNATURA	CERINȚA	REFERAT / EXPERTIZA NR. / DATA

Proiectant General: S.C. GLOBAL ENGINEERING CONSULTING S.R.L. Bucuresti, Bd. Lacul Tei, nr. 123, Bl. 4, Sc.C, Et.6, Ap.117, J40/2345/2007, CUI 20986394			Beneficiar: COMUNA POTLOGI, JUDETUL DAMBOVITA		Proiect nr. 19/2022
SPECIFICATIE	NUME	SEMNATURA	Scara: 1 : 50	Titlu proiect: MODERNIZARE STRAZI, COMUNA POTLOGI, JUDETUL DAMBOVITA	
SEF PROIECT	ing. A. Bolovaneanu	<i>[Signature]</i>	Data: 2022	Titlu plansa: PROFIL TRANSVERSAL TIP 3	
PROIECTAT	ing. F. Bolovaneanu	<i>[Signature]</i>			
DESENAT	ing. F. Bolovaneanu	<i>[Signature]</i>	Plansa nr. PTT 03		

PROFIL TRANSVERSAL TIP 4

Scara 1:50

Se aplica:
Vlasceni Str. Zavoiiului km 0+000.00 - 0+116.00



STRUCTURA RUTIERA

- 6cm Beton asfaltic cu criblura BA16 rul 50/70 conform SREN 13108-1/2016
- 15cm Piatra sparta amestec optimal conform SR EN 13242+A1/2008
- 30cm Balast, amestec optimal conform STAS 6400
- 10cm Strat de forma din material granular

NOTA:

- P - Platforma
- St - Sant
- Pc - Parte carosabila
- A - Acostament

VERIFICATOR/ EXPERT	NUME	SEMNATURA	CERINȚA	REFERAT / EXPERTIZA NR. / DATA

Proiectant General: S.C. GLOBAL ENGINEERING CONSULTING S.R.L. Bucuresti, Bd. Lacul Tei, nr. 123, Bl. 4, Sc.C, Et.6, Ap.117, J40/2345/2007, CUI 20986394			Beneficiar: COMUNA POTLOGI, JUDETUL DAMBOVITA		Proiect nr. 19/2022
SPECIFICATIE	NUME	SEMNATURA	Scara: 1 : 50	Titlu proiect: MODERNIZARE STRAZI, COMUNA POTLOGI, JUDETUL DAMBOVITA	
SEF PROIECT	ing. A. Bolovaneanu		Data: 2022	Titlu plansa: PROFIL TRANSVERSAL TIP 4	
PROIECTAT	ing. F. Bolovaneanu				
DESENAT	ing. F. Bolovaneanu		Plansa nr. PTT 04		