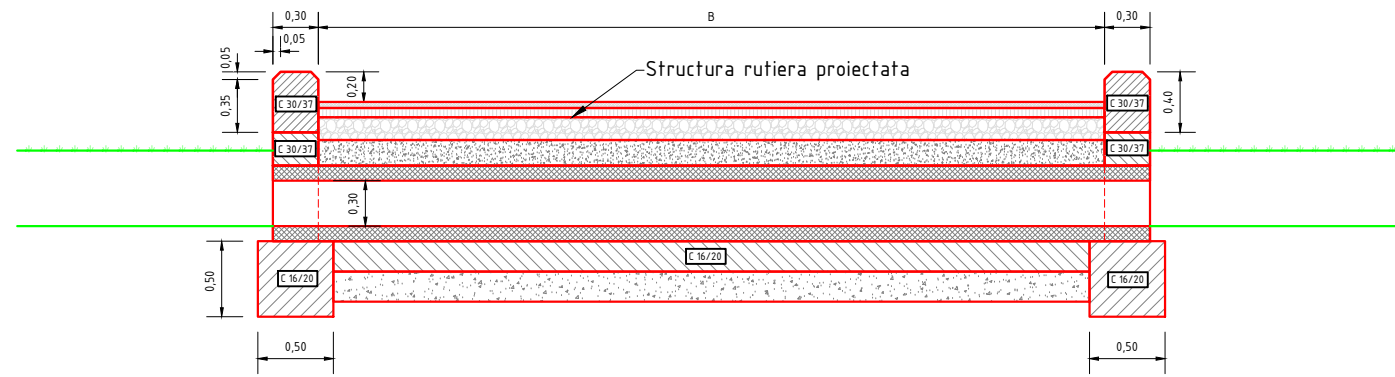


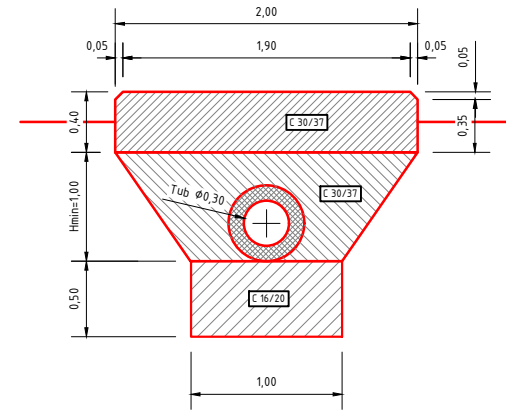
DETALIU PODET TUBULAR Ø300

Scara 1:50

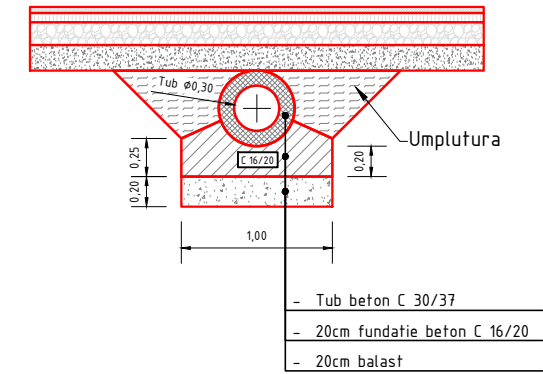
SECTIUNE LONGITUDINALA A-A



SECTIUNE C-C

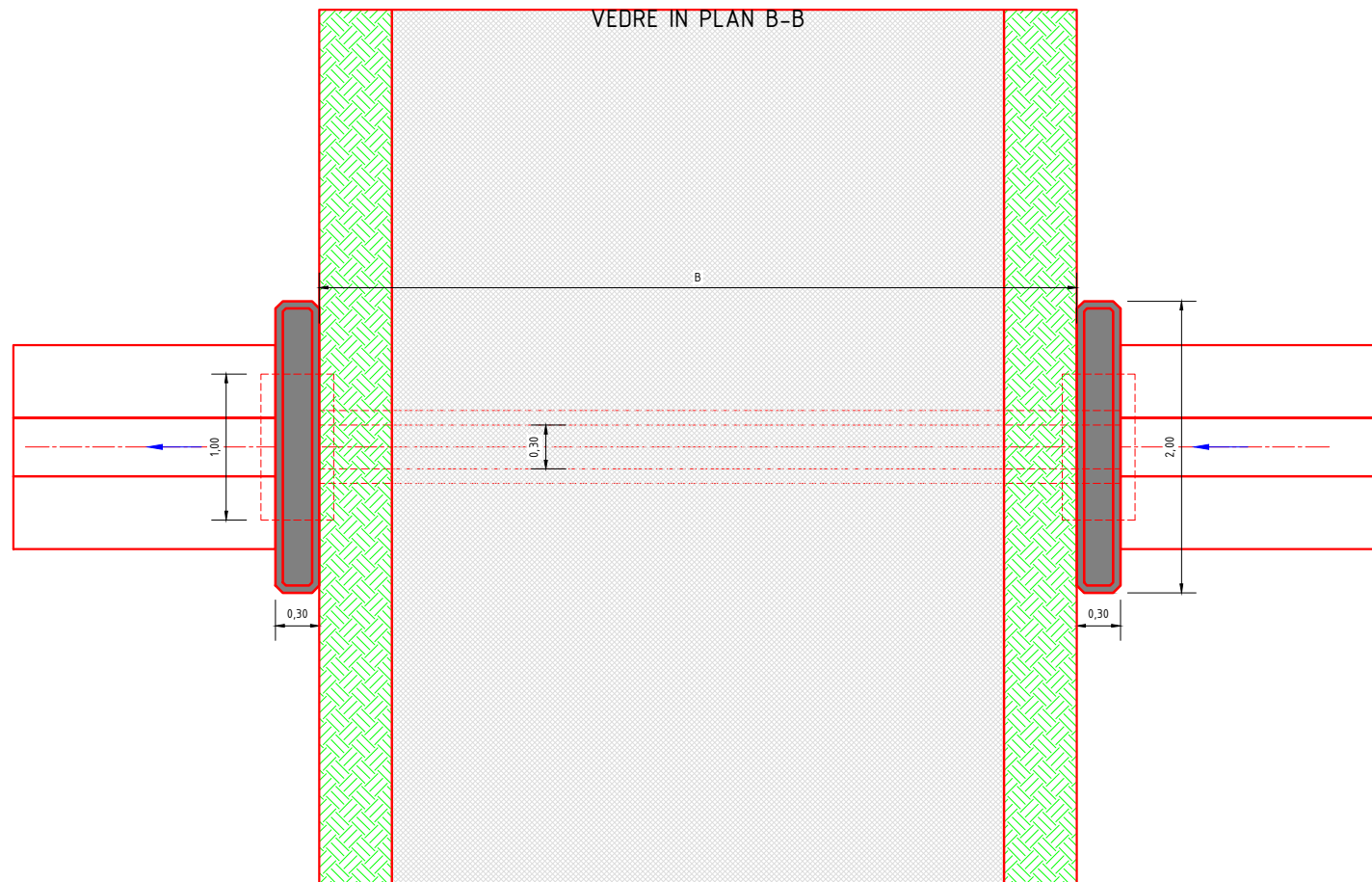


SECTIUNE D-D



- Tub beton C 30/37
- 20cm fundatie beton C 16/20
- 20cm balast

VEDRE IN PLAN B-B



CERINTE PENTRU ASIGURARE DURABILITATII LUCRARILOR DIN BETOAN

Conform SR EN 206+A1 "Beton - Specificatie, performanta, productie si conformitate"

Elemente	Clasa de expunere	Clasa de rezistenta	Clasa de tasare	Clasa de cloruri
Beton fundatie tub	XF0	C 16/20	S4	Cl 1,00
Beton fundatie timpan	XF0	C 16/20	S4	Cl 1,00
Beton timpan	XF4	C 30/37	S4	Cl 1,00
Beton coronament	XF4	C 30/37	S4	Cl 1,00
Beton tub	XF4+XD2+XC4	C 30/37	S3	Cl 0,20

Proiectant General: S.C. GLOBAL ENGINEERING CONSULTING S.R.L. Bucuresti, Bd. Lacul Tei, nr. 123, Bl. 4, Sc.C, Et.6, Ap.117, J40/2345/2007, CUI 20986394			Beneficiar: COMUNA POTLOGI, JUDETUL DAMBOVITA		Proiect nr. 19/2022
SPECIFICATIE	NUME	SEMNETURA	Scara: 1 : 50	Titlu proiect: MODERNIZARE STRAZI, COMUNA POTLOGI, JUDETUL DAMBOVITA	
SEF PROIECT	ing. A. Bolovaneanu	<i>[Signature]</i>	Data: 2022	Faza: PT + DE	
PROIECTAT	ing. F. Bolovaneanu	<i>[Signature]</i>		Titlu plansa: DETALIU PODET TUBULAR Ø300	
DESENAT	ing. F. Bolovaneanu	<i>[Signature]</i>		Plansa nr. DT 01	

VERIFICATOR/ EXPERT	NUME	SEMNETURA	CERINȚA	REFERAT / EXPERTIZA NR. / DATA