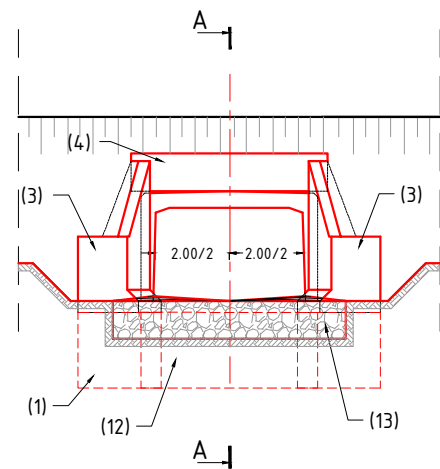
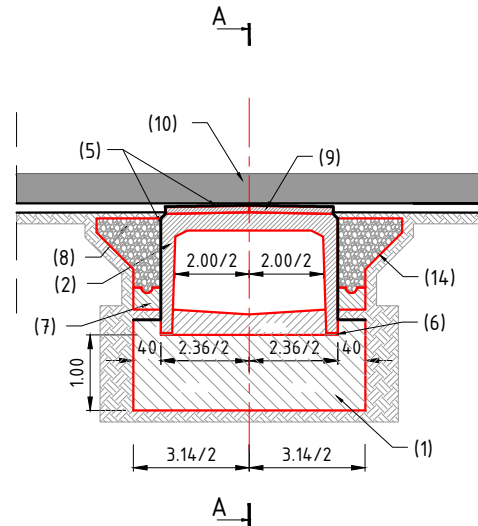


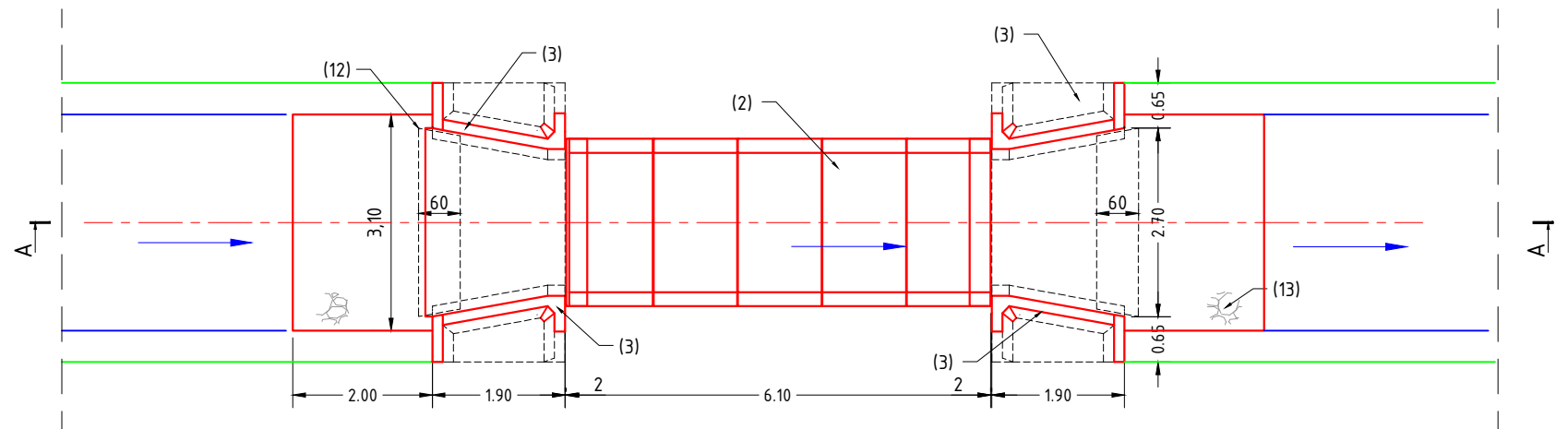
VEDERE C-C
Sc. 1:100



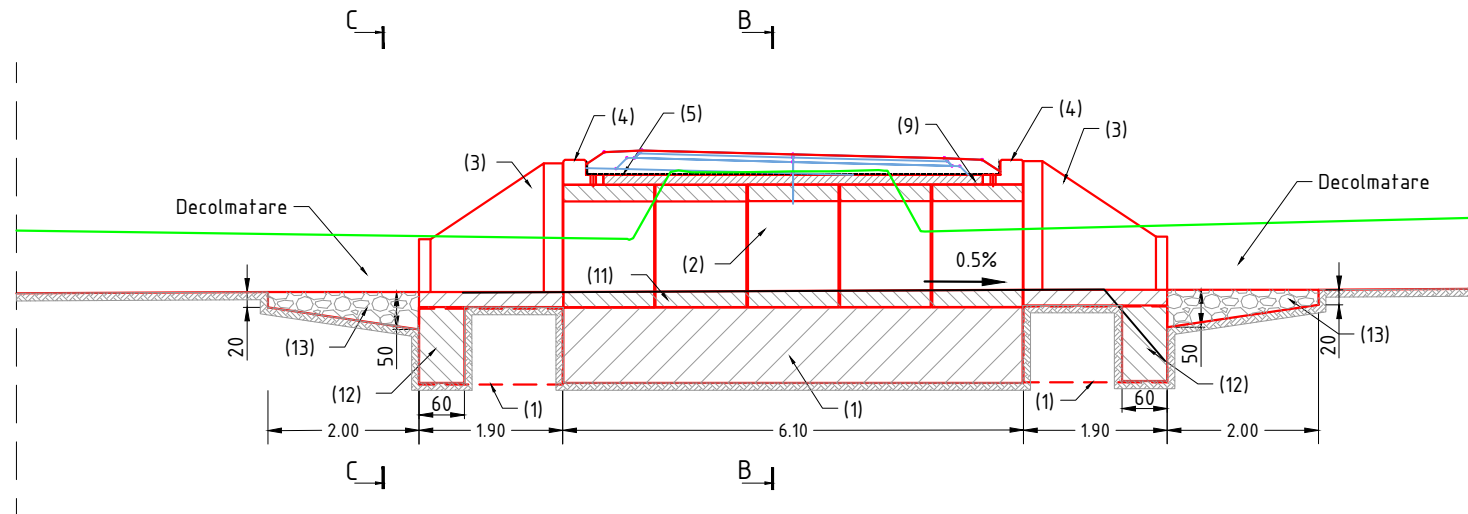
SECTIUNE B-B
Sc. 1:100



PLAN
Sc. 1:100



SECTIUNE LONGITUDINALA A-A
Sc. 1:100



- NOTA:
- (1) - Fundatie din beton
 - (2) - Cadru tip P2
 - (3) - Aripa tip A0
 - (4) - Timpan tip T2
 - (5) - Hidroizolatie in contact cu pamantul
 - (6) - Mortar de ciment M100 pentru pozare
 - (7) - Rigola dren
 - (8) - Dren din piatra bruta
 - (9) - Beton de panta
 - (10) - Structura rutiera
 - (11) - Pereu din beton
 - (12) - Pinten din beton
 - (13) - Saltea din piatra bruta
 - (14) - Geotextil

CANTITATI PODET		
Elemente	UM	Cantitate
Sapatura	m ³	101.47
Umplutura	m ³	15.62
Fundatie din beton C16/20 prefabricate tip P2	m ³	20.13
Fundatie din beton C16/20 Aripa tip A0	m ³	7.36
Pinten din beton C25/30	m ³	3.24
Prefabricate tip P2	buc	5
Aripi tip A0	buc	4
Timpane tip T2	buc	2
Hidroizolatie 2 straturi de emulsie din bitum filerizat	m ²	43.88
Mortar de ciment M100 pentru pozare	m ³	0.05
Rigola dren din beton C25/30	m ³	1.46
Dren din piatra bruta	m ³	6.71
Beton C16/20 de panta	m ³	1.87
Pereu din beton C25/30 h20cm (minim)	m ³	3.55
Saltea din piatra bruta	m ³	4.34
Geotextil	m ²	24.40
Decolmatore - sapatura	m ³	18.60

Proiectant General: S.C. GLOBAL ENGINEERING CONSULTING S.R.L. Bucuresti, Bd. Lacul Tei, nr. 123, Bl. 4, Sc.C, Et.6, Ap.117, J40/2345/2007, CUI 20986394			Beneficiar: COMUNA POTLOGI, JUDETUL DAMBOVITA		Proiect nr. 19/2022
SPECIFICATIE	NUME	SEMNATURA	Scara: 1 : 100	Titlu proiect: MODERNIZARE STRAZI, COMUNA POTLOGI, JUDETUL DAMBOVITA	
SEF PROIECT	ing. A. Bolovaneanu	<i>[Signature]</i>	Data: 2022	Faza: PT + DE	
PROIECTAT	ing. F. Bolovaneanu	<i>[Signature]</i>		Titlu plansa: Podet tip P2	
DESENAT	ing. F. Bolovaneanu	<i>[Signature]</i>		Plansa nr. DT-02	

VERIFICATOR/ EXPERT	NUME	SEMNATURA	CERINȚA	REFERAT / EXPERTIZA NR. / DATA